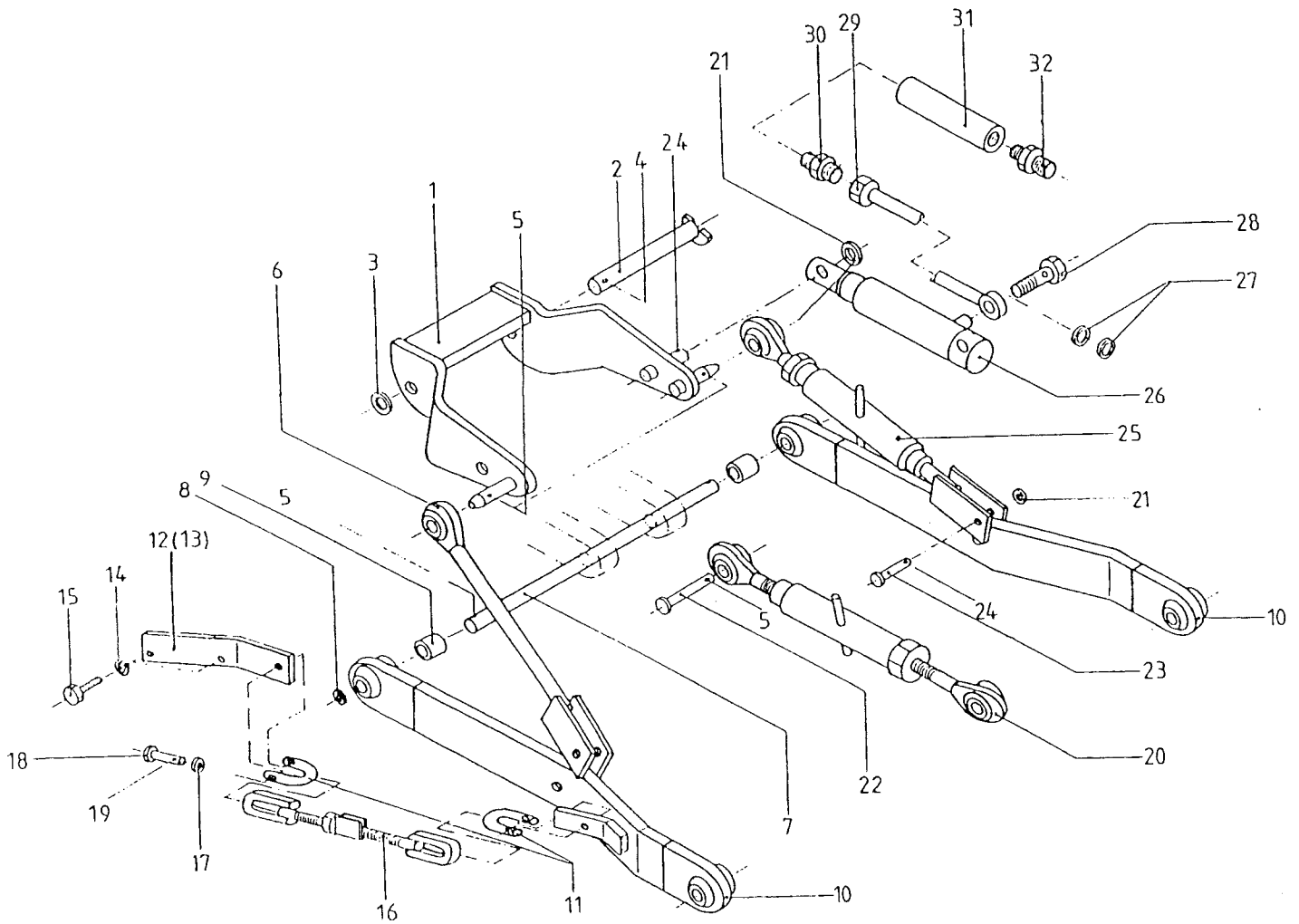


Rear 3-Point lift set for TMG B718-325-951-00 exploded view



Rear 3-Point lift set for TMG B718-325-951-00 parts price list

Key	Part number	Qty.	Description	Designation	Price
001	I-430-0036	1	Upper bracket	Support supérieur	112,74 DEM
002	I-313-4116	1	Pin	Goupille	24,96 DEM
005	1421-502-0020-0	5	Pin	Goupille	0,76 DEM
006	I-430-3055	1	Lift rod	Tige de relevage	41,30 DEM
007	I-313-2222	1	Shaft	Axe	27,91 DEM
009	I-311-1333	2	Bush	Bague	12,85 DEM
010	I-430-3057	2	Lower link	Bras inférieur	101,56 DEM
011	69.32.041	4	Eye	Etrier	4,96 DEM
012	I-420-3012	1	Plate, LH side	Plaque droite	9,47 DEM
013	I-420-3011	1	Plate , RH side	Plaque gauche	9,47 DEM
015	S0933-M12-035	4	Bolt	Vis	0,15 DEM
016	I-430-3058	2	Tensioner	Tendeur	37,83 DEM
018	I-313-1135	4	Pin	Goupille	2,41 DEM
019	FH-045-50	4	Pin	Goupille	0,21 DEM
020	RS 8818	1	Top link	Tige supérieure	96,87 DEM
022	I-313-1197	1	Pin	Goupille	2,63 DEM
023	I-313-1116	2	Pin	Goupille	13,62 DEM
024	FH-045-50	3	Pin	Goupille	0,21 DEM
025	I-430-3056	1	Lift rod, adjustable	Tige de relevage réglable	97,24 DEM
026	HY-Z01-11	1	Cylinder	Vérin	174,43 DEM
028	HY-V40-06	1	Hollow bolt	Vis	2,59 DEM
029	HY-S02-22	1	Hydraulic hose	Tuyau	17,63 DEM
030	HY-V09-06	1	Reducer	Reducteur	6,01 DEM
032	I-341-1011	1	Insert	Raccord	14,72 DEM