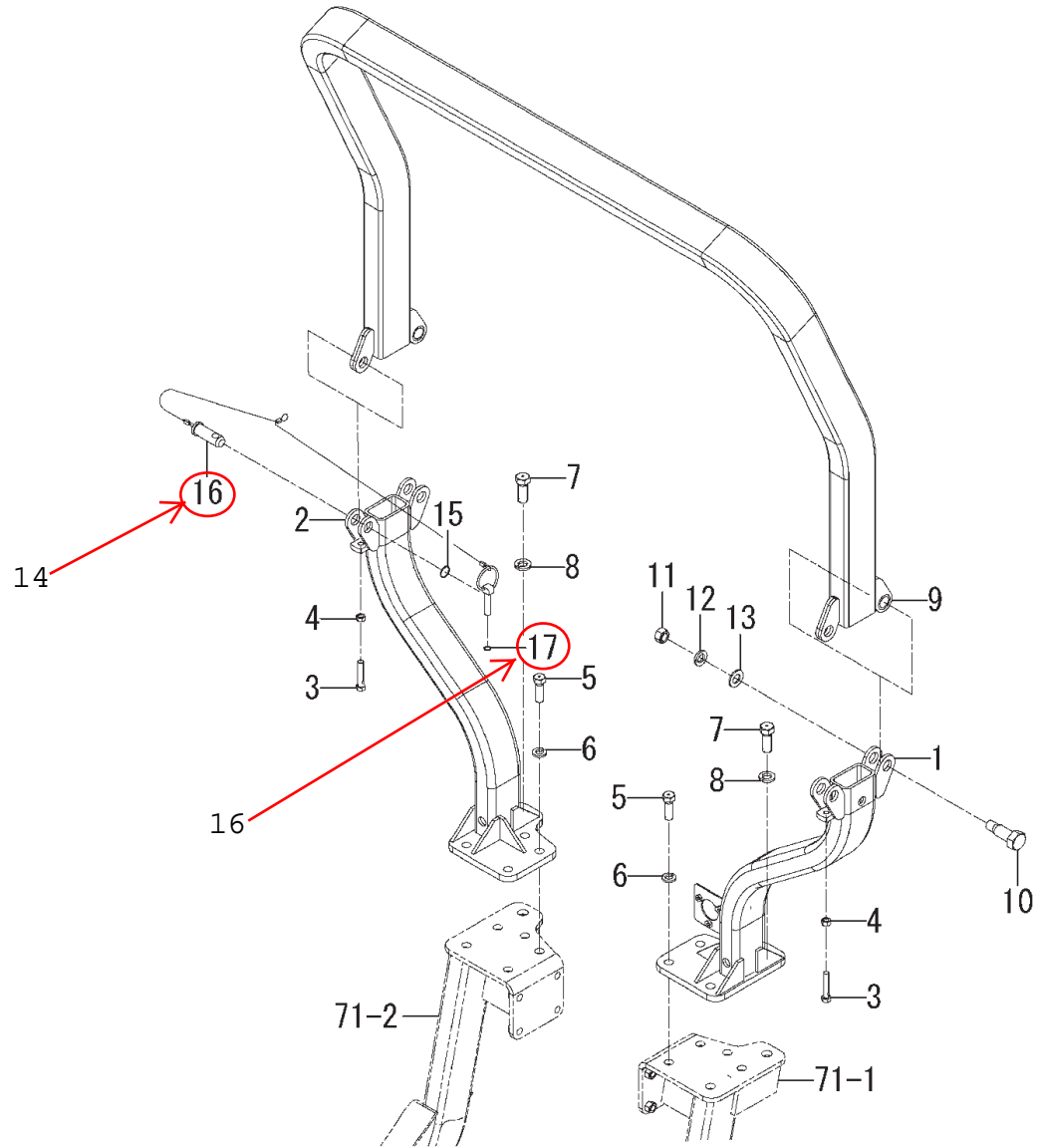


Fig.069 Frame(Rops/Upper)system(Except A Type)



Frame(Rops/Upper)system TLE4490E4_Chassis_069

Pos	Numéro de pièce	Référence de substitution	Réf commerciale ISEKI France	Dénomination	Quantité	S t a t u t	Unité	L i e n t e r c h a n g e a b i l i t é	Commentaires
1	1837-702-630-00			FRAME/MID/LH/E4 COMP	1				
2	1837-702-640-00			FRAME/MID/RH/E4 COMP	1				
3	V201-261-005-00			BOLT/M10X50	4				
4	V304-260-010-00			NUT/M10	4				
5	1696-434-003-00			BOLT	8				
6	V401-160-014-00			WASHER,SP/M14	8				
7	V201-461-604-00			BOLT/M16X40/9T	2				
8	V401-160-016-00			WASHER,SP/M16	2				
9	1742-702-270-20			FRAME/UPPER/EEC COMP	1				7F
10	1640-702-003-10			BOLT/SET/M16X60	2				
11	V304-260-016-00			NUT/M16	2				
12	V401-160-016-00			WASHER,SP/M16	2				
13	V411-260-016-00			WASHER / M16	2				
14	1837-702-700-00			PIN COMP	2				
15	V720-112-401-80			O-RING/1B,P18	2				
16	V720-101-900-90			O-RING/1A,P9	2				