

VUES ECLATEES EXPLODED VIEW

ASPIRATEUR COLLECTEUR DE GAZON SBC 500 GHW / SBC 500 GH

GRASS COLLECTOR FOR SBC 500 GHW / SBC 500 GH

Adaptable sur tondeuses
ISEKI SGR 17 ET SGR 19

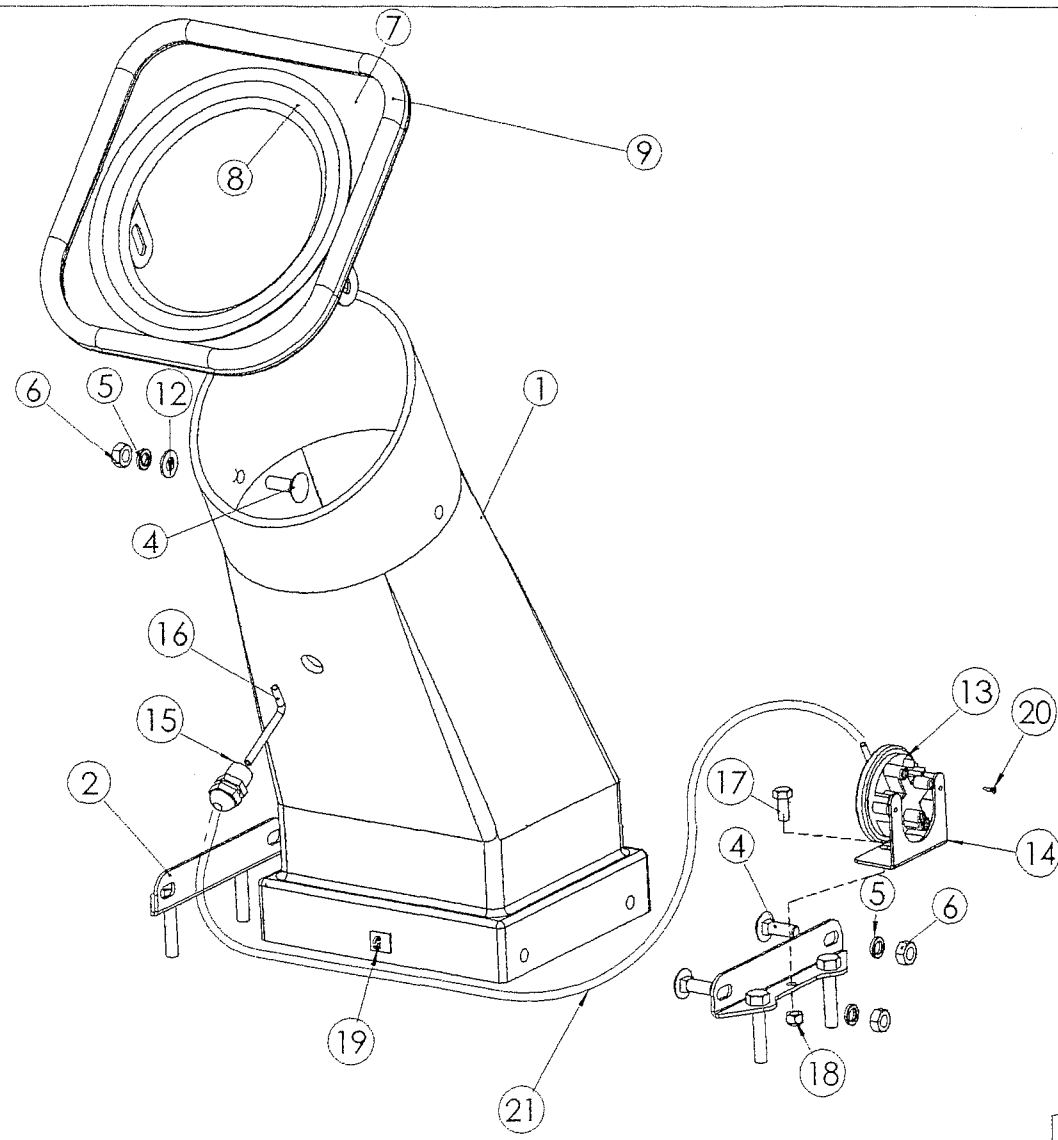
DOSSIER N° 588.07.PG

Date de dernière mise à jour : 06/2001

Planche N° V588.13.00 : Ensemble tuyau de cheminée / Shooter blower
Planche N° V588.14.00 : Ensemble porte collecteur / Collectors'door
Planche N° V588.15.00 : Ensemble pied de turbine / Fans support
Planche N° V588.16.00 : Ensemble châssis collecteur / Collectors'frame
Planche N° V588.17.01 : Ensemble support collecteur / Collectors'support
Planche N° V588.18.01 : Ensemble distributeur collecteur / Monobloc valve
Planche N° V588.19.00 : Ensemble levier embrayage / Clutch lever
Planche N° V588.20.00 : Ensemble sortie tondeuse / Mower outler
Planche N° V588.21.00 : Ensemble flexible alimentation SG 17
Planche N° V588.27.00 : Ensemble enveloppe de turbine / Blower shell
Planche N° V588.28.02 : Ensemble palier transmission primaire/transmission bearing
Planche N° V588.29.00 : Ensemble palier de turbine / Fans bearing

NV ISEKI EUROPE SA
Sterrebeekstraat 179 D4
1930 ZAVENTEM
BELGIUM

Tél : 00.32.(0)2.7252280 – Fax : 00.32.(0)2.7251951

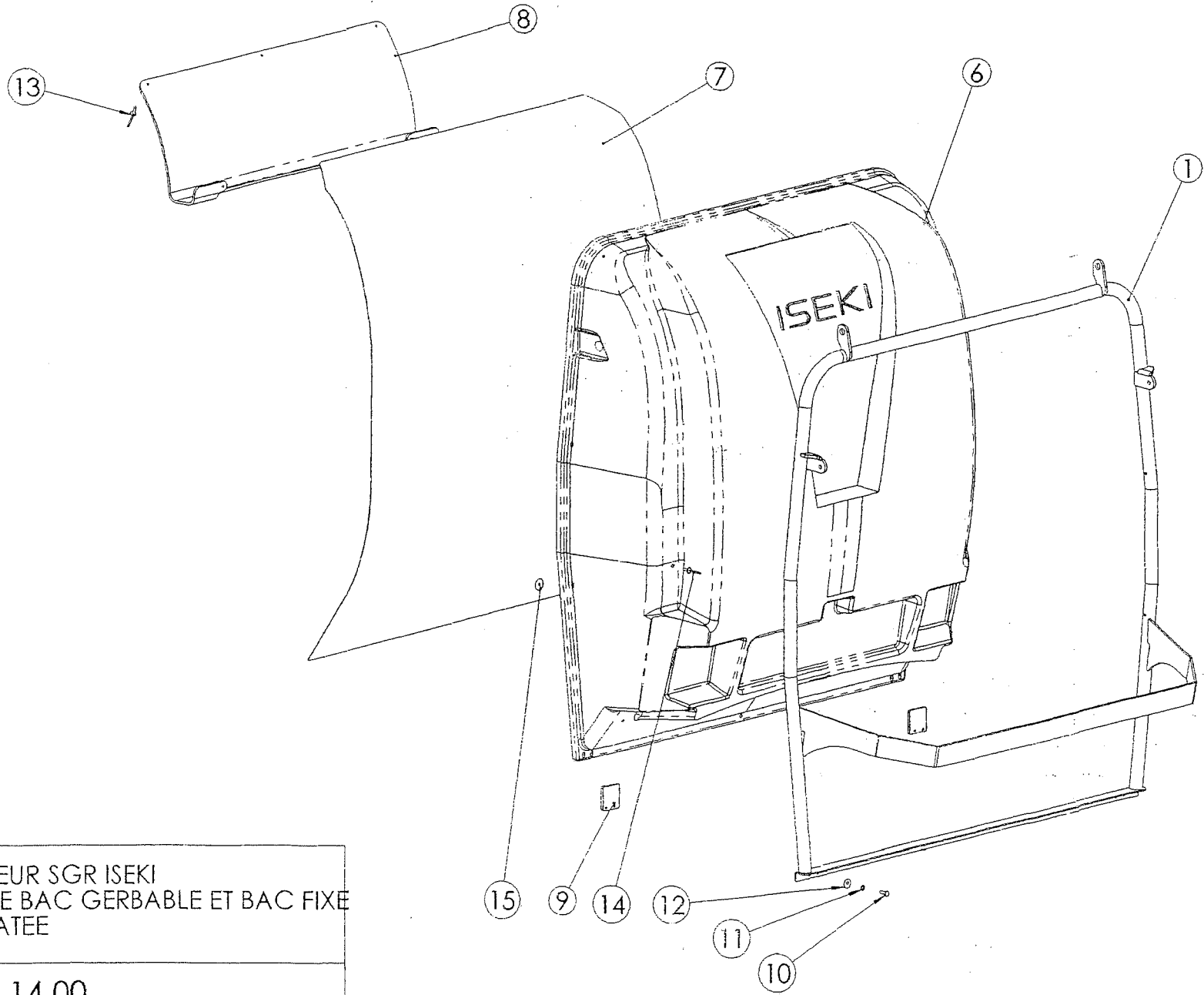


COLLECTEUR SGR ISEKI
ENS TUYAU CHEMINÉE VUE ECLATEE

REF: 588 13 00

VUE ECLATEE N° V588.13.00 - ENSEMBLE TUYAU DE CHEMINEE / SHOOTER BLOWER

REPERE	REFERENCE	QUANTITE	DESIGNATION	DESCRIPTION	Monté à partir du N° de série
1	S588.3018A ✓	1	Tuyau sortie enveloppe	Shooter blower	
2	S585.4019 ✓	2	Equerre fixation tuyau	Bracket	
4	C163.1030Z ✓	6	Boulon TRCC	Bolt	
5	C183.10Z ✓	6	Rondelle frein	Lock washer	
6	C171.10Z ✓	6	Ecrou	Nut	
7	S588.4157 ✓	1	Support joint	Support gasket	
8	C215.4001 J ✓	1	Joint	Gasket	
9	C215.4003 D ✓	1	Joint	Gasket	
12	C181.M10Z ✓	6	Rondelle plate	Flat washer	
13	C321.4004 ✓	1	Pressostat	Pressostat	
14	S588.4164 ✓	1	Support pressostat	Pressostats' support	
15	C321.4110 ✓	1	Presse etoupe	Tubs' press	
16	C285.4001A ✓	1	Tube	Tub	
17	C161.820Z ✓	1	Vis H	Screw	
18	C173.8 ✓	1	Ecrou frein	Lock nut	
19	C321.4090C ✓	1	Agrafe fil	Stample	
20	C168.TOTF3516 ✓	2	Vis	Screw	
21	C273.005TR/B ✓	1	Tube souple	Tub	

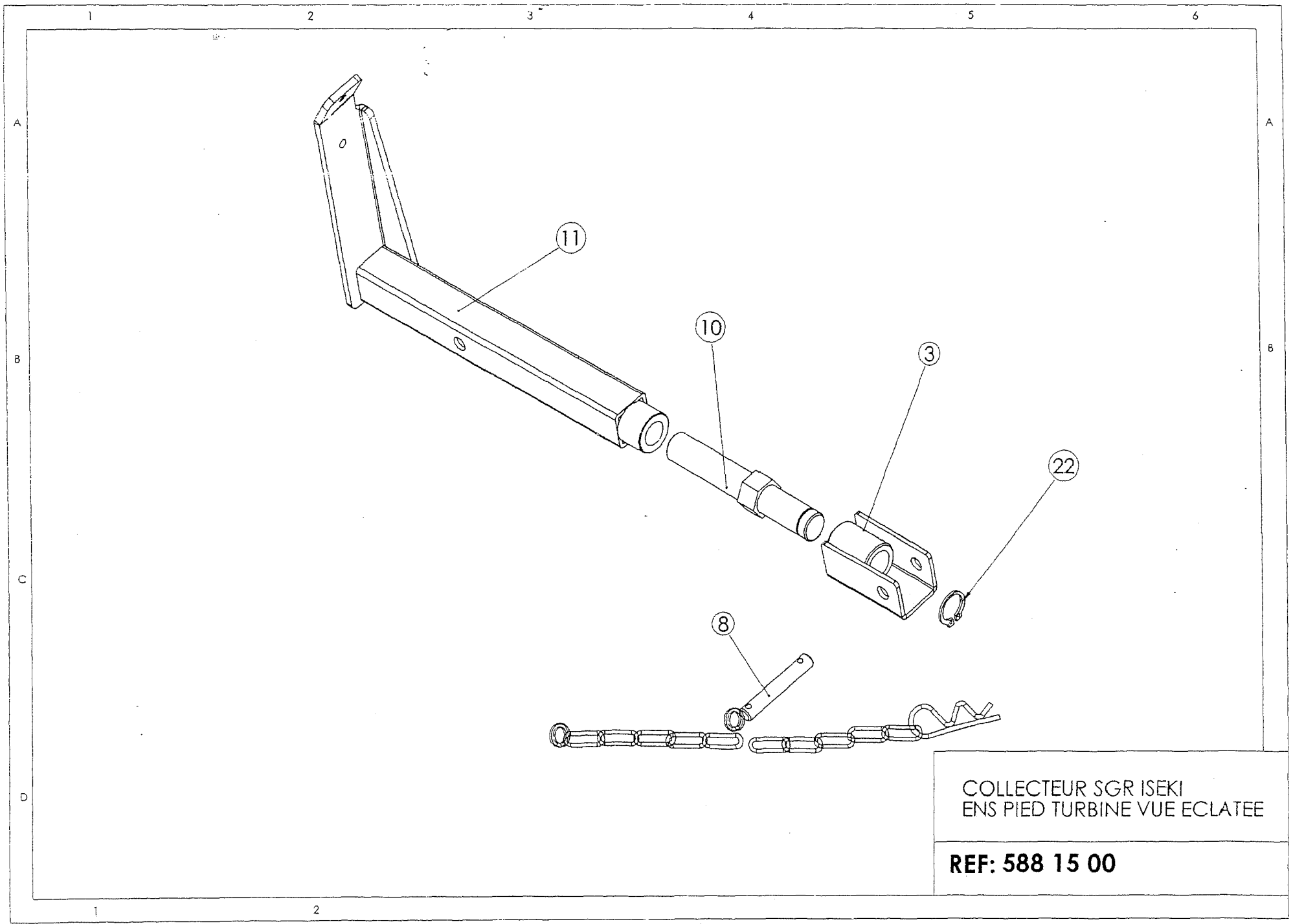


COLLECTEUR SGR ISEKI
ENS PORTE BAC GERBABLE ET BAC FIXE
VUE ECLATEE

588 14 00

VUE ECLATEE N° V588.14.00 - ENSEMBLE PORTE COLLECTEUR ISEKI SGR / COLLECTORS' DOOR

REPÈRE	REFERENCE	QUANTITE	DESIGNATION	DESCRIPTION	Monté à partir du N° de série
1	S588.3011 ✓	1	Arceau de porte	Doors' support	
6	S588.3007 ✓	1	Porte	Door	
7	S588.4039 ✓	1	Grille porte	Screens'door	
8	S588.3024 ✓	1	Défecteur porte	Doors' deflector	
9	S588.4038 ✓	2	Plat fermeture	Lock bolt	
10	C161.616Z ✓	4	Vis H	Screw	
11	C183.6Z ✓	4	Rondelle frein	Lock washer	
12	C181.M6Z ✓	4	Rondelle plate	Flat washer	
13	C216.48TL20 ✓	10	Rivet alu	Rivet	
14	C216.48TL16G ✓	5	Rivet gris	Rivet grey	
15	C181.C5Z ✓	5	Rondelle	Washer	



COLLECTEUR SGR ISEKI
ENS PIED TURBINE VUE ECLATEE

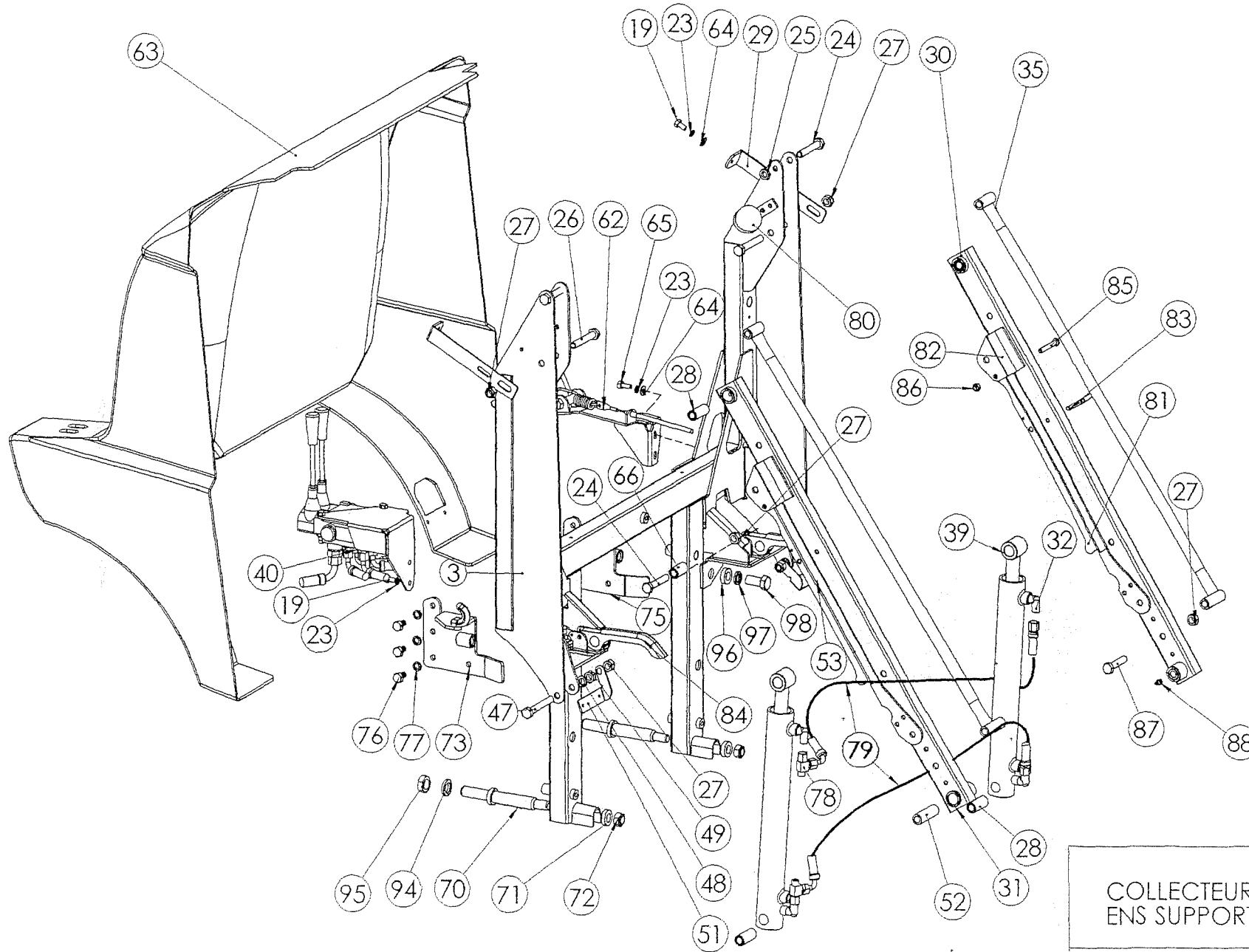
REF: 588 15 00

VUE ECLATEE N ° V588.15.00 - ENSEMBLE PIED TURBINE COLLECTEUR ISEKI SGR / FANS' SUPPORT

REPERE	REFERENCE	QUANTITE	DESIGNATION	DESCRIPTION	Monté à partir du N° de série
3	S588.4067 √	2	Vis réglage pied	Adjustable Screw	
8	S588.4116 √	2	Ensemble broche	Pin	
10	S588.4066 √	2	Vis réglage pied	Adjustable Screw	
11	S588.4070 √	2	Pied de turbine	Fans'support	
22	C211.20E √	2	Circlips	Circlips	

VUE ECLATEE N° V588.16.00 - ENSEMBLE CHASSIS COLLECTEUR ISEKI SGR / COLLECTORS' FRAME

REPERE	REFERENCE	QUANTITE	DESIGNATION	DESCRIPTION	Monté à partir du N° de série...
41	S588.4149 ✓	2	Renfort jupe latérale	Reinforcement side skirt	
42	C161.816Z ✓	4	Vis H	Screw	
43	C181.M8Z ✓	4	Rondelle plate	Flat washer	
45	C183.8Z ✓	4	Rondelle frein	Lock washer	
46	C161.12100Z ✓	1	Vis H	Screw	
47	C172.12Z ✓	1	Contre écrou	Counter nut	
49	C132.4092 ✓	1	Flexible	Hose	
50	C132.4091 ✓	1	Flexible	Hose	
51	S588.4231 ✓	2	Joint	Gasket	
52	S588.4232G ✓	1	Support joint	Support gasket	
53	C216.48TL16 ✓	11	Rivet	Rivet	
54	S588.4232D ✓	1	Support joint	Support gasket	



COLLECTEUR SGR ISEKI
ENS SUPPORT COLLECTEUR

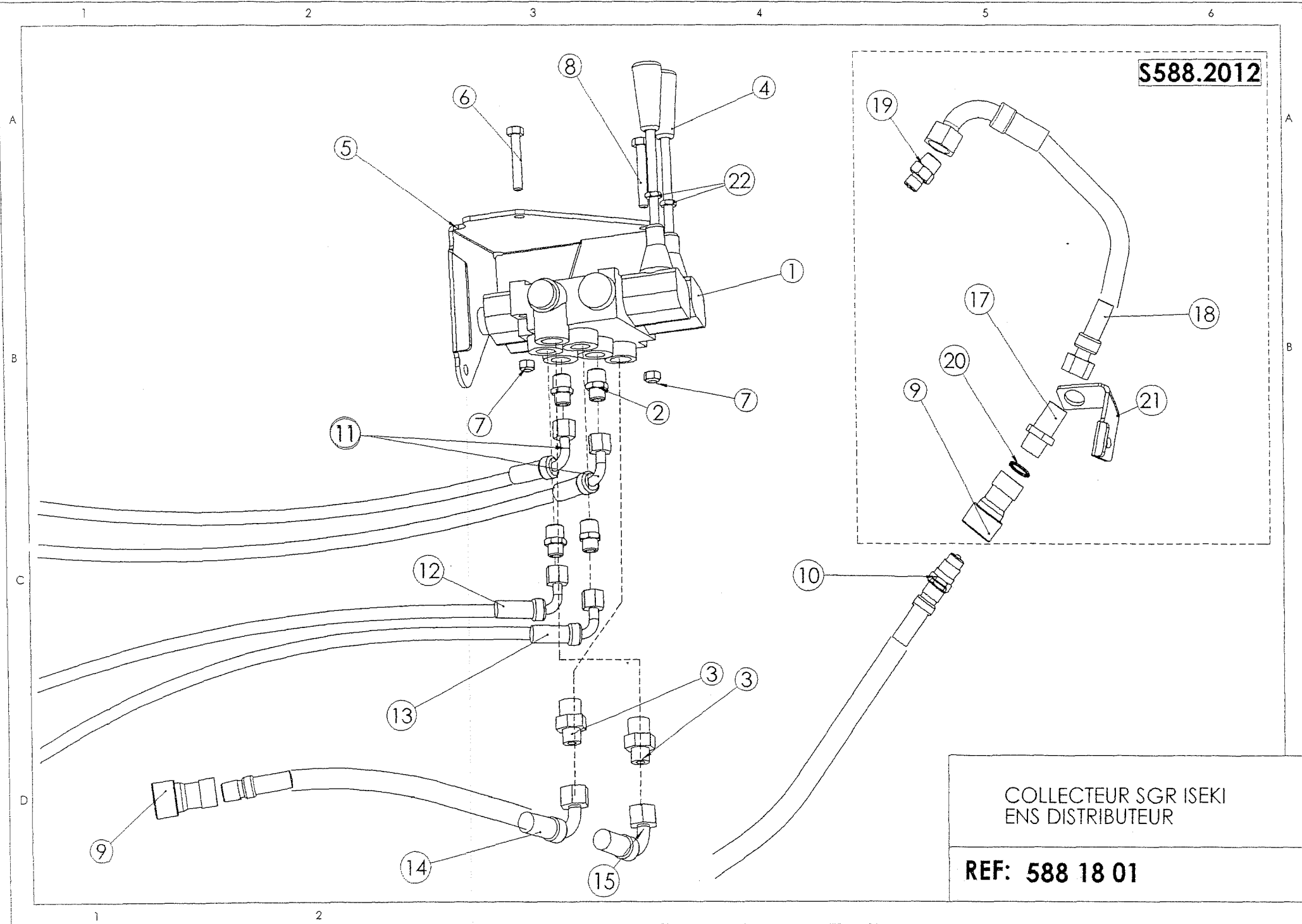
REF: 588 17 01

VUE ECLATEE N° V588.17.01 - ENSEMBLE SUPPORT COLLECTEUR ISEKI SGR / COLLECTORS' SUPPORT

REPERE	REFERENCE	QUANTITE	DESIGNATION	DESCRIPTION	Monté à partir du N° de série...
3	S588.3035 ✓	1	Châssis	Frame	
19	C161.816Z ✓	6	Vis H	Screw	
23	C183.8Z ✓	6	Rondelle frein	Lock washer	
24	C161.1270Z ✓	2	Vis H	Screw	
25	C172.12Z ✓	2	Contre écrou	Counter nut	
26	C161.1280Z ✓	2	Vis H	Screw	
27	C173.12 ✓	4	Ecrou frein	Lock nut	
28	S595.4028 ✓	4	Entretoise	Cross piece	
29	S588.4133 ✓	2	Equerre fixation jupe	Skirt bracket	
30	S588.4026D ✓	1	Bras élévation droit	Right arm lift	
31	S588.4026G ✓	1	Bras élévation gauche	Left arm lift	
32	C134.4014 ✓	4	Equerre	Mounting frame	
35	S588.4027 ✓	2	Tirant	Tie - rod	
39	C131.701.3 ✓	2	Vérin élévation	Jack lift	
40	S588.2008 ✓	1	Ensemble distributeur	Complet monobloc valve	
47	C161.1290Z ✓	4	Vis H	Screw	
48	C183.12Z ✓	2	Rondelle frein	Lock washer	
49	C171.12Z ✓	2	Ecrou	Nut	
51	S588.4153G ✓	1	Equerre jupe gauche	Left skirt mounting frame	
52	S588.4036 ✓	2	Entretoise	Cross piece	
53	S588.4153D ✓	1	Equerre jupe droite	Right skirt mounting frame	
62	S588.2019 ✓	1	Ensemble levier embrayage	Complet clutch lever	
63	S588.3008 ✓	1	Jupe avant	Front skirt	
64	C181.M8Z ✓	6	Rondelle plate	Flat washer	
65	C161.820Z ✓	1	Vis H	Screw	

VUE ECLATEE N° V588.17.01 - ENSEMBLE SUPPORT COLLECTEUR ISEKI SGR / COLLECTORS' SUPPORT

REPERE	REFERENCE	QUANTITE	DESIGNATION	DESCRIPTION	Monté à partir du N° de série...
66	S595.4029 ✓	2	Entretoise	Cross piece	
70	S588.4014 ✓	2	Broche attelage	Pin	
71	S588.4155 ✓	2	Rondelle Epaisse	Lock washer	
72	C173.16Z ✓	2	Ecrou frein	Nut	
73	S588.4220G ✓	1	Flasque guide	Cover	
75	S588.4220D ✓	1	Flasque guide	Cover	
76	C161.1020Z ✓	6	Vis H	Screw	
77	C183.10Z ✓	6	Rondelle frein	Lock washer	
78	C138.4002 ✓	2	Té orientable	M/M/F revolving "T" adaptor	
79	C132.4090 ✓	2	Flexible	Hose	
80	C156.4006 ✓	2	Silentbloc	Silentbloc	
81	S588.4096 ✓	2	Béquille de sécurité	Security crutch	
82	S588.4125 ✓	2	Béquille pied	Crutch	
83	S588.4168 ✓	2	Ensemble broche	Pin	
84	C252.4003 ✓	2	Poignée fermeture	Out handlever	
85	C161.860Z ✓	2	Vis H	Screw	
86	C173.8 ✓	2	Ecrou frein	Lock nut	
87	C161.1260Z ✓	2	Vis H	Screw	
88	C214.08 ✓	8	Graisseur	Grease nipple	
94	C183.20Z ✓	2	Rondelle frein	Lock washer	
95	C172.20Z ✓	2	Ecrou	Nut	
96	S588.4228 ✓	2	Rondelle épaisse	Washer	
97	C183.16Z ✓	2	Rondelle frein	Lock washer	
98	C161.1635Z ✓	2	Vis H	Screw	



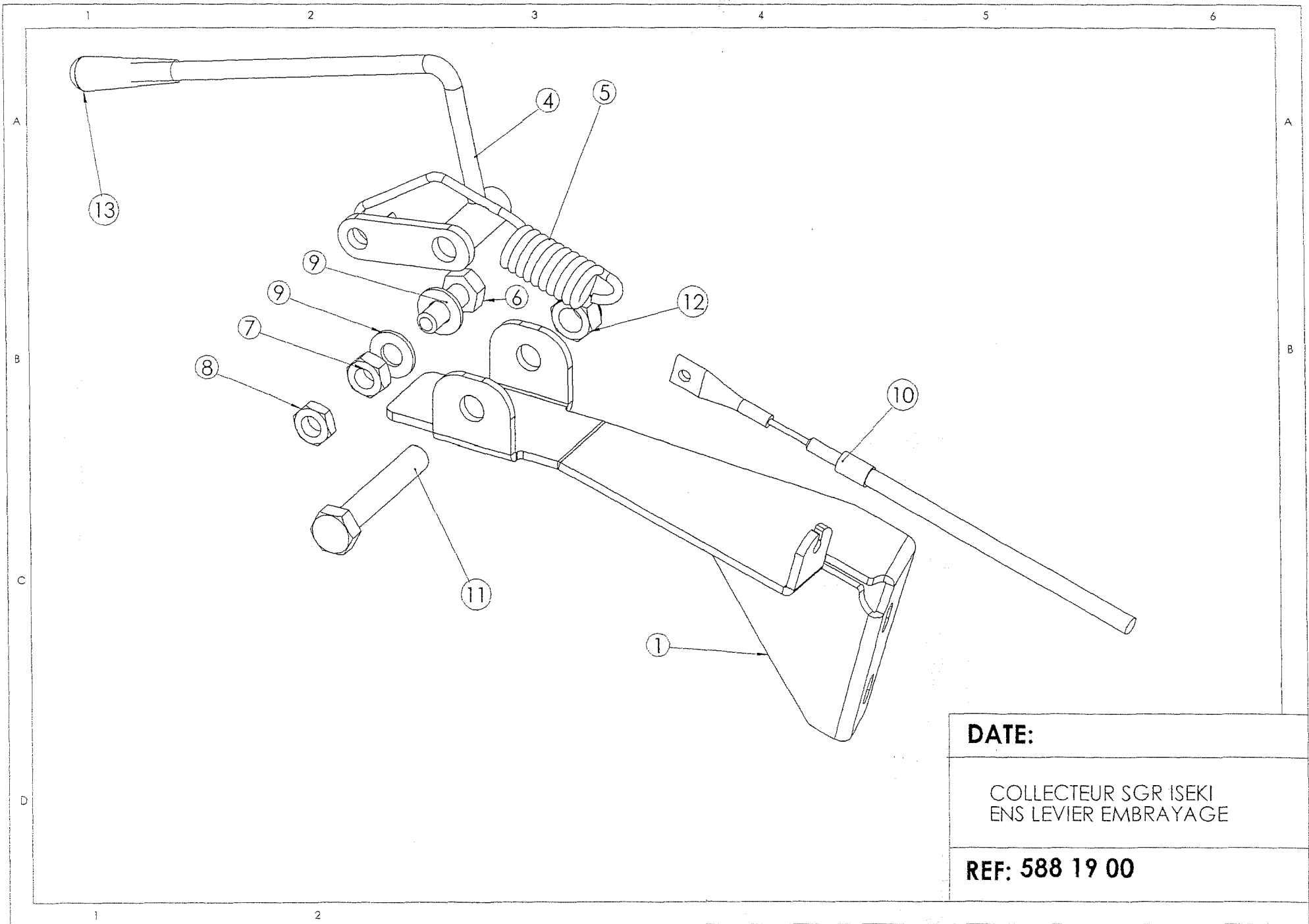
S588.2012

COLLECTEUR SGR ISEKI
ENS DISTRIBUTEUR

REF: 588 18 01

VUE ECLATEE N° V588.18.01 - ENSEMBLE DISTRIBUTEUR COLLECTEUR ISEKI SGR / MONOBLOC VALVE

REPERE	REFERENCE	QUANTITE	DESIGNATION	DESCRIPTION	Monté à partir du N° de série...
1	C137.4051	1	Distributeur	Monobloc valve	
2	C133.4001	4	Raccord	Male /Male adaptor	
3	C133.4017	2	Raccord	Male /Male adaptor	
4	C137.4051A	2	Manettes distributeur	Distributors'Handlever	
5	S588.4048	1	Support hydraulique	Hydraulic support	
6	C161.850Z	1	Vis H	Screw	
7	C173.8	2	Ecrou frein	Lock nut	
8	C161.855Z	1	Vis H	Screw	
9	C139.4011	2	Coupleur femelle	Female quick coupler valve type	
10	C139.4012	2	Coupleur mâle	Male quick coupler valve type	
11	C132.4089	2	Flexible	Hose	
12	C132.4091	1	Flexible	Hose	
13	C132.4092	1	Flexible	Hose	
14	C132.4093	1	Flexible	Hose	
15	C132.4088	1	Flexible	Hose	
17	C136.4003	1	Passage de cloison	Male male bulkhead adaptor	
18	C132.4117	1	Flexible	Hose	N°507
19	C133.4064	1	Raccord M/M	Male / Male adaptor 90°	N° 507
20	C218.1721	1	Joint cuivre	Copper gasket	
21	S588.4156	1	Support coupleur	Couplers' support	
22	C171.8Z	2	Ecrou	Nut	



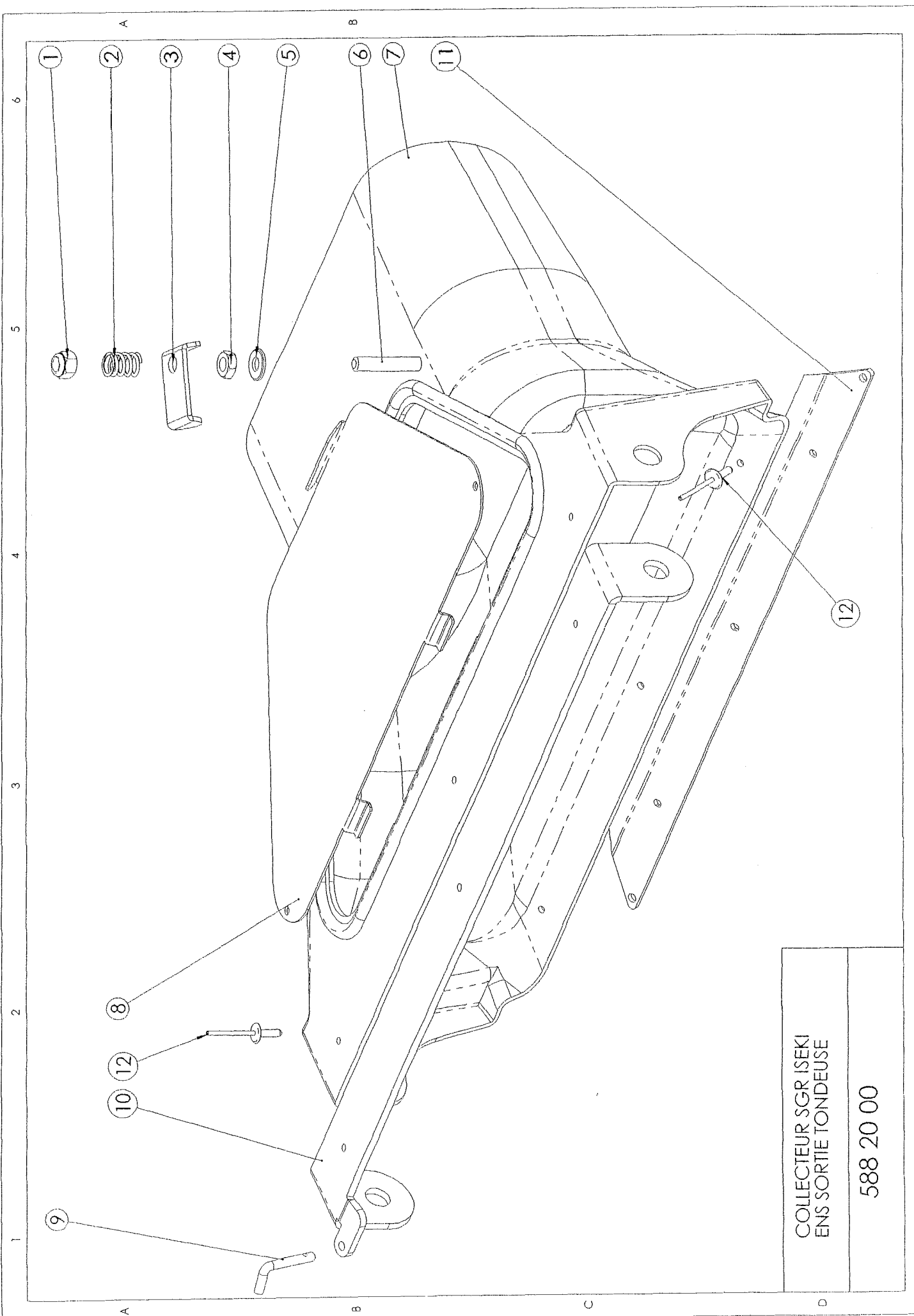
DATE:

COLLECTEUR SGR ISEKI
ENS LEVIER EMBRAYAGE

REF: 588 19 00

VUE ECLATEE N° V588.19.00 - ENSEMBLE LEVIER EMBRAYAGE COLLECTEUR ISEKI SGR / CLUTCH LEVER

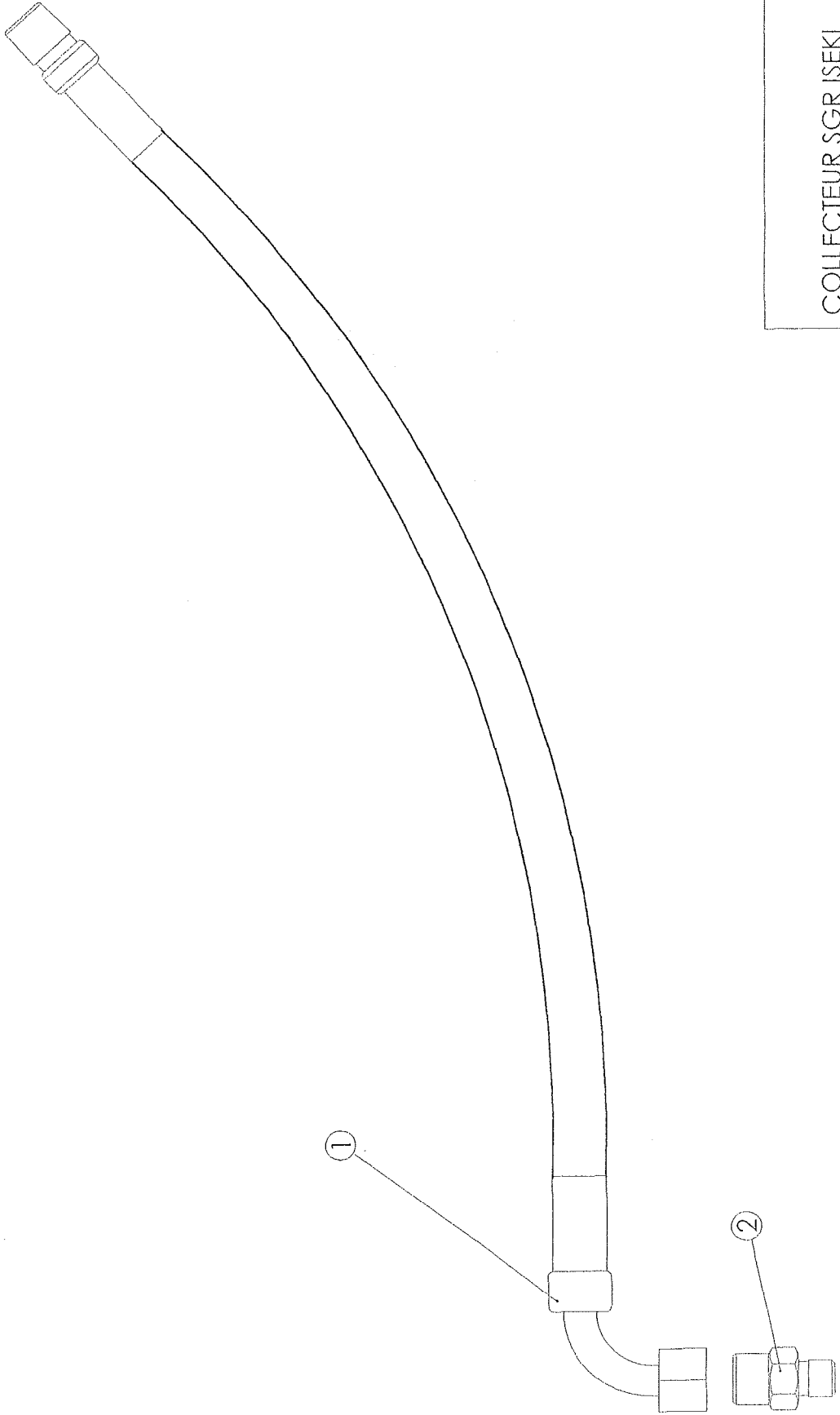
REPERE	REFERENCE	QUANTITE	DESIGNATION	DESCRIPTION	Monté à partir du N° de série...
1	S588.4104 ✓	1	Support poignée d'embrayage	Clutch handlevers'support	
4	S588.4154 ✓	1	Levier d'embrayage	Clutch lever	
5	S588.4093 ✓	1	Ressort embrayage	Clutch spring	
6	C161.1030Z ✓	1	Vis H	Screw	
7	C171.10Z ✓	1	Ecrou	Nut	
8	C172.10Z ✓	1	Contre écrou	Counter nut	
9	C181.M10Z ✓	2	Rondelle plate	Flat washer	
10	S588.4108 ✓	1	Cable embrayage	Clutch cable	
11	C161.1270Z ✓	1	Vis H	Screw	
12	C173.12 ✓	1	Ecrou frein	Lock nut	
13	C137.4049 ✓	1	Embout levier	Lever nozzle	



COLLECTEUR SGR ISEKI ENS SORTIE TONDEUSE
588 20 00

VUE ECLATEE N° V588.20.00 - ENSEMBLE SORTIE DE TONDEUSE DU COLLECTEUR ISEKI SGR / MOWER OUTLET

REPERE	REFERENCE	QUANTITE	DESIGNATION	DESCRIPTION	Monté à partir du N° de série...
1	C173.10 ✓	1	Ecrou frein	Lock nut	
2	S550.4087	1	Ressort	Spring	
3	S588.4130 ✓	1	Verrou sortie tondeuse	Lock bolt	
4	C171.10Z ✓	1	Ecrou H	Nut	
5	C181.M10Z ✓	1	Rondelle plate	Flat washer	
6	C168.P1050Z ✓	1	Vis poelier	Screw	
7	S588.3021 ✓	1	Sortie tondeuse	Mower outlet	
8	S588.4129 ✓	1	Plaque fermeture sortie tondeuse	Lock bolt	
9	S588.4127 ✓	1	Equerre butée sortie tondeuse	Mounting frame	
10	S588.4126 ✓	1	Plat supérieur sortie tondeuse	Fastener	
11	S588.4128 ✓	1	Patin sortie tondeuse	Skid	
12	C216.48TL16N ✓	6	Rivet noire	Black rivet	

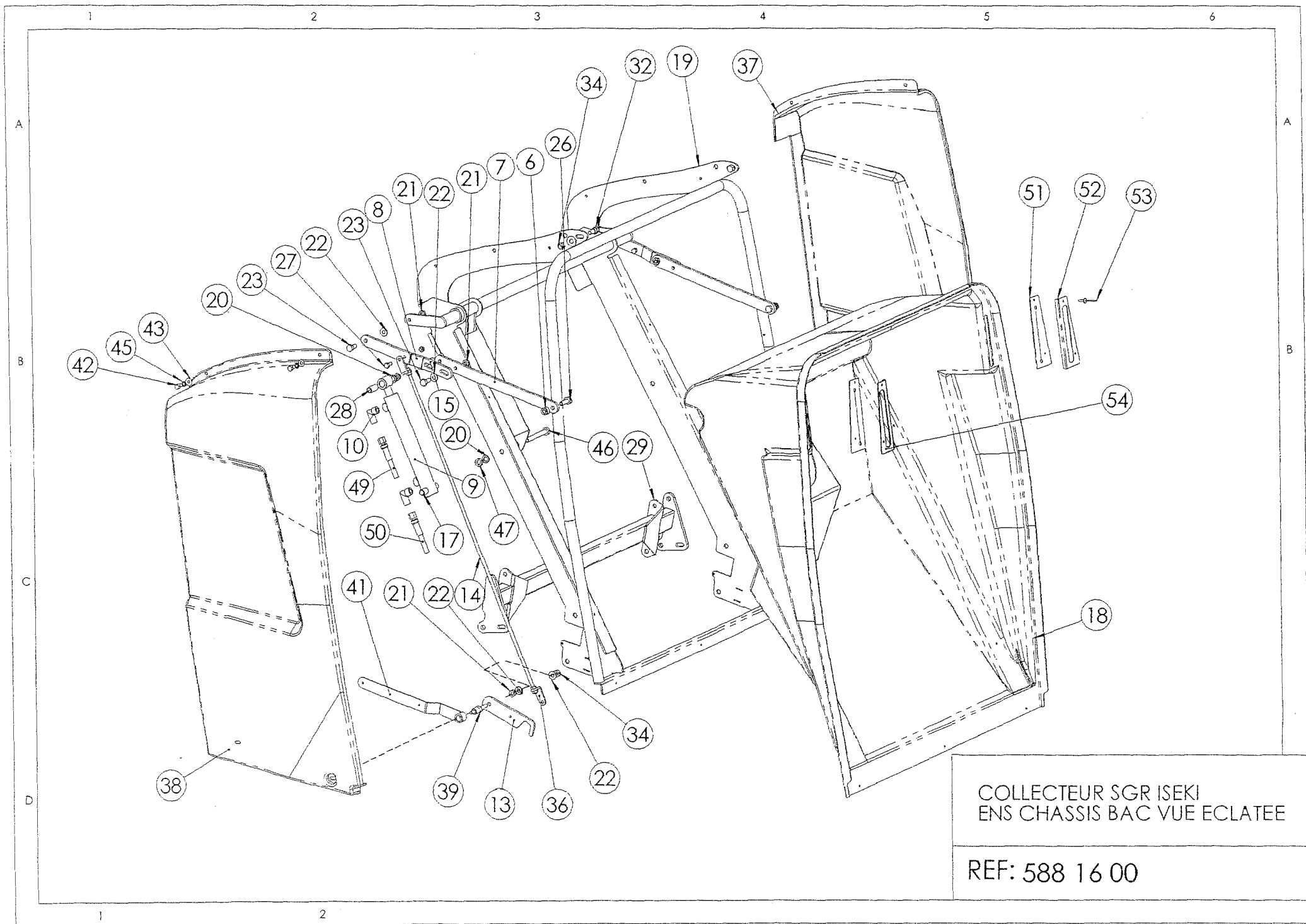


COLLECTEUR SGR ISEKI
ENS FLEXIBLE ALIMENTATION SG17

REF: 588.21.00

VUE ECLATEE N° V588.21.00 - ENSEMBLE FLEXIBLE ALIMENTATION SG 17

REPERE	REFERENCE	QUANTITE	DESIGNATION	DESCRIPTION	Monté à partir du N° de série...
1	C132.4116 ✓	1	Flexible	Hose	N°501
2	C133.4065 ✓	1	Raccord droit M/M	Male male adaptor	N°501

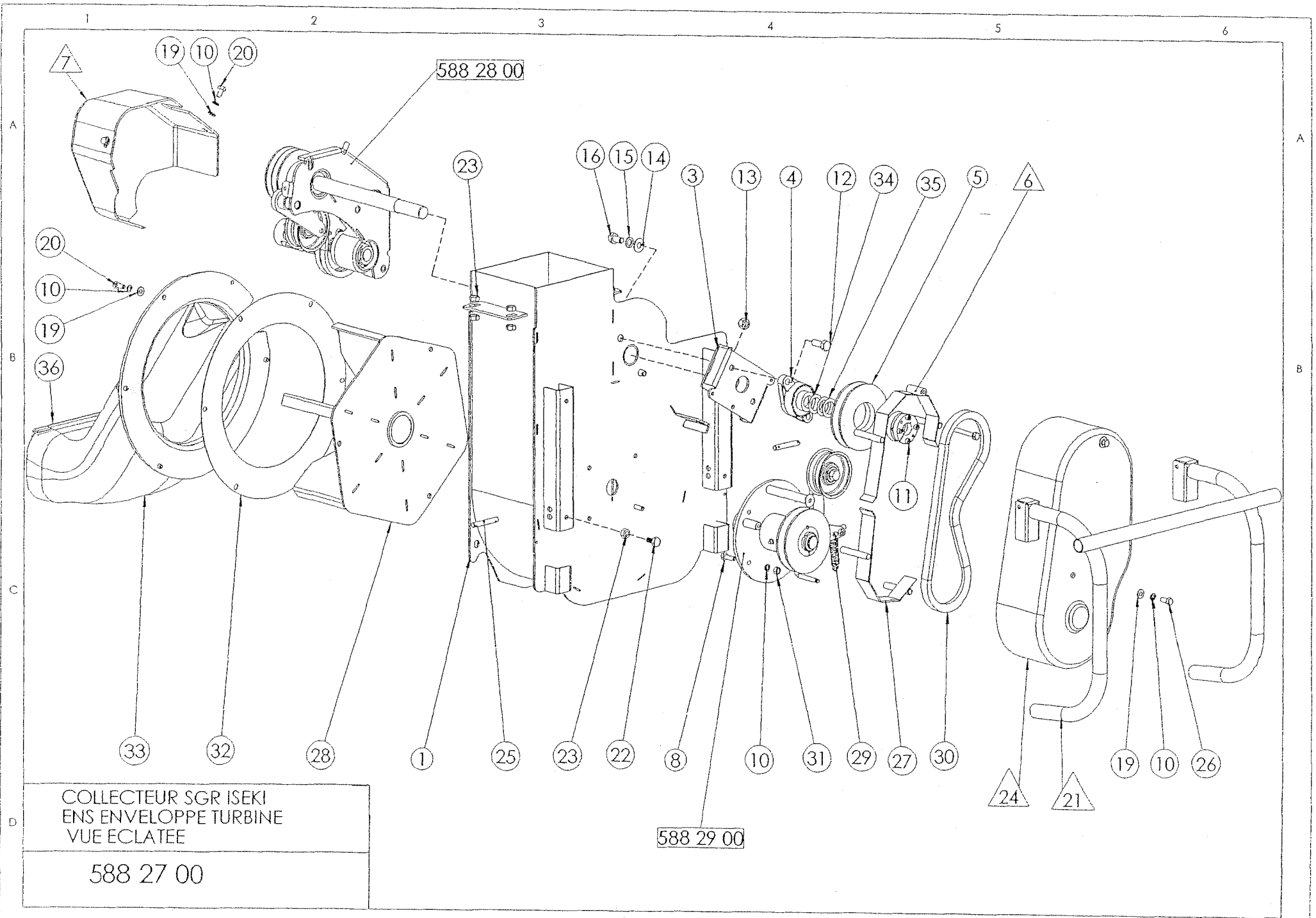


COLLECTEUR SGR ISEKI
ENS CHASSIS BAC VUE ECLATEE

REF: 588 16 00

VUE ECLATEE N° V588.16.00 - ENSEMBLE CHASSIS COLLECTEUR ISEKI SGR / COLLECTORS' FRAME

REPERE	REFERENCE	QUANTITE	DESIGNATION	DESCRIPTION	Monté à partir du N° de série...
6	S588.4030 √	2	Entretoise bielle	Connecting rods'cross piece	
7	S588.4029 √	2	Bielle sur porte	Connecting rod on door	
8	S588.4028 √	2	Bielle avant	Front connecting rod	
9	C131.700.15 √	1	Vérin basculement	Jack	
10	C134.4005 √	2	Equerre	Mounting frame	
13	S588.4021 √	2	Verrou	Lock bolt	
14	S588.4031 √	2	Tirant ouverture	Tie rod	
15	C161.1260Z √	1	Vis H	Screw	
17	S588.4032 √	1	Entretoise	Cross piece	
18	S588.3006 √	1	Container	Container	
19	S588.3005 √	1	Châssis container	Container frame	
20	C183.12Z √	2	Rondelle frein	Lock washer	
21	C172.10Z √	7	Contre écrou	Counter nut	
22	C181.M10Z √	6	Rondelle plate	Flat washer	
23	C161.1025Z √	6	Vis H	Screw	
26	C161.1040Z √	2	Vis H	Screw	
27	C161.820Z √	4	Vis H	Screw	
28	S588.4035 √	1	Entretoise	Cross piece	
29	S588.3025 √	1	Traverse châssis bac	Cross piece containers'frame	
32	S588.4143 √	2	Vis épaulée	Screw	
34	C173.10 √	4	Ecrou frein	Lock nut	
36	S588.4146 √	4	Equerre tirant verrou	Mounting frame	
37	S588.3010 √	1	Jupe latérale droite	Right side skirt	
38	S588.3009 √	1	Jupe latérale gauche	Left side skirt	
39	S588.4147 √	2	Axe support verrou	Lock bolt supports' spindle	



588 28 00

588 29 00

COLLECTEUR SGR ISEKI
 ENS ENVELOPPE TURBINE
 VUE ECLATEE

588 27 00

A

A

B

B

C

D

VUE ECLATEE N° V588.27.00 - ENSEMBLE ENVELOPPE DE TURBINE COLLECTEUR ISEKI SGR / BLOWER SHELL

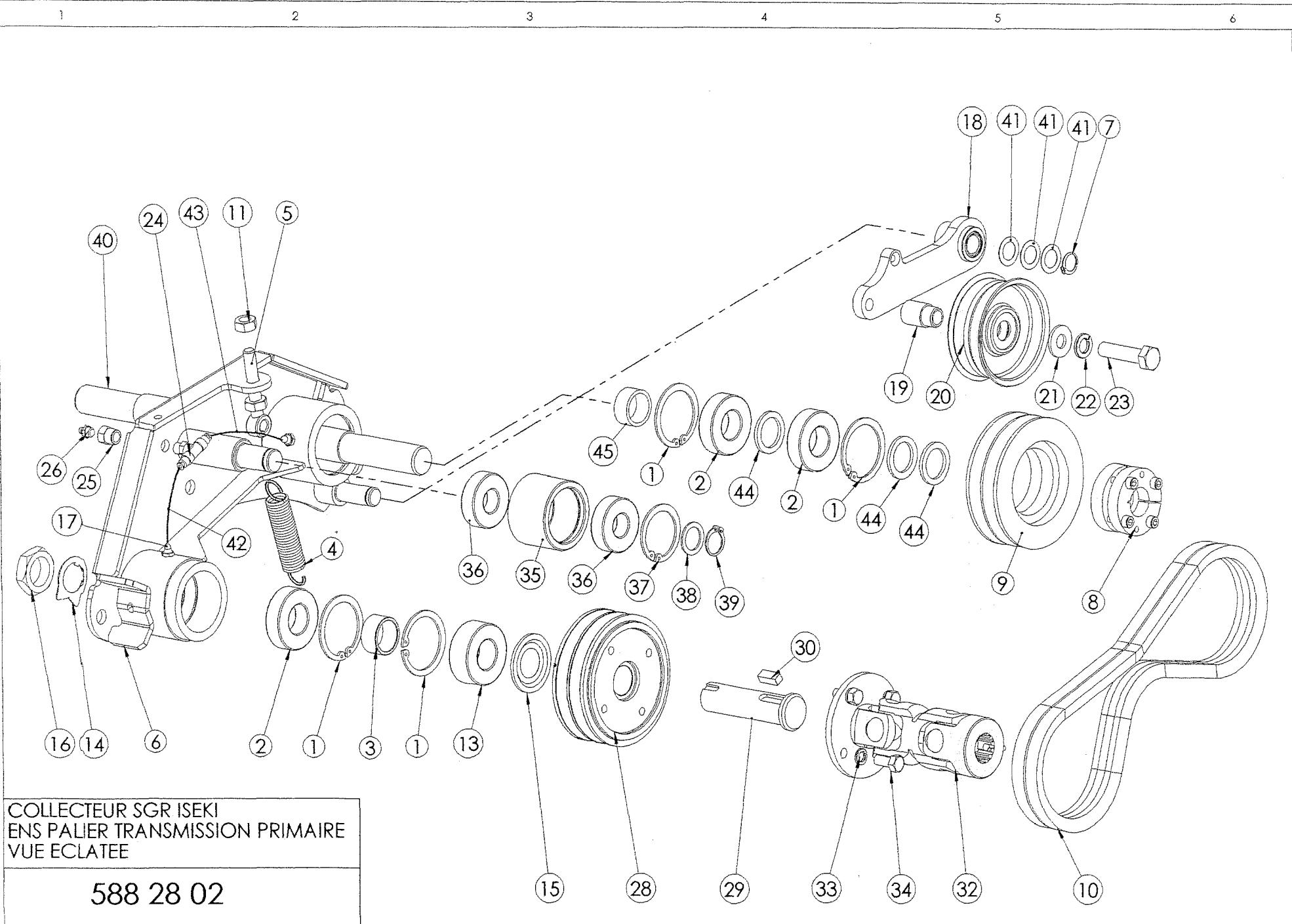
REPERE	REFERENCE	QUANTITE	DESIGNATION	DESCRIPTION	Monté à partir du N° de série...
1	S588.3013 ✓	1	Enveloppe de turbine	Blower shell	
3	S588.4122 ✓	1	Support palier	Bearings ' support	
4	C142.UCF205 ✓	1	Palier	Bearing block	
5	C122.1B125MMC ✓	1	Poulie à moyeu amovile	Hubs'pulley	
6	S588.4100 ✓	1	Guide courroie supérieure	Belt bracket	
7	S588.3016 ✓	1	Capot transmission primaire	Cover 1. Transmission	
8	C161.825Z ✓	4	Vis H	Screw	
9	C161.880Z ✓	4	Vis H	Screw	
10	C183.8Z ✓	13	Rondelle frein	Lock washer	
11	C128.RCC2540 ✓	1	Moyeu de serrage	Locking assembly	
12	C161.1230Z ✓	2	Vis H	Screw	
13	C173.12 ✓	2	Ecrou frein	Lock nut	
14	C181.M12Z ✓	2	Rondelle plate	Flat washer	
15	C183.12 ✓	2	Rondelle frein	Lock washer	
16	C161.1225Z ✓	2	Vis H	Screw	
19	C181.M8Z ✓	9	Rondelle plate	Flat washer	
20	C161.816z ✓	6	Vis H	Screw	
21	S588.3020 ✓	1	Pare choc	Bumper bar	
22	C161.1020Z ✓	2	Vis H	Screw	
23	C171.10Z ✓	5	Ecrou	Nut	
26	C161.820Z ✓	9	Vis H	Screw	
24	S588.3017 ✓	1	Capot transmission secondaire	Cover 2. Transmission	

VUE ECLATEE N° V588.27.00 - ENSEMBLE ENVELOPPE DE TURBINE COLLECTEUR ISEKI SGR / BLOWER SHELL

REPERE	REFERENCE	QUANTITE	DESIGNATION	DESCRIPTION	Monté à partir du N° de série...
25	S588.4116 ✓	2	Broche	Pin	
27	S588.4106 ✓	1	Guide courroie inférieure	Belt bracket	
28	S588.3015 ✓	1	Turbine	Fan	
29	S520.4010 ✓	1	Ressort	Spring	
30	C158.4054 ✓	1	Courroie	Belt	
31	C171.8Z ✓	4	Ecrou	Nut	
32	S588.4124 ✓	1	Disque	Cover	
33	S588.3048A ✓	1	Entrée enveloppe	Intake of blower shell	
34	C185.4005 ✓	1	Rondelle calage	Setting washer	
35	C185.4006 ✓	2	Rondelle calage	Setting washer	
36	C215.4008H ✓	1	Joint	Inlet gasket	

TOTAL PAGE(S) 02

25-02-2002 19:02 DE A P.02/02 0003227251951



COLLECTEUR SGR ISEKI
 ENS PALIER TRANSMISSION PRIMAIRE
 VUE ECLATEE

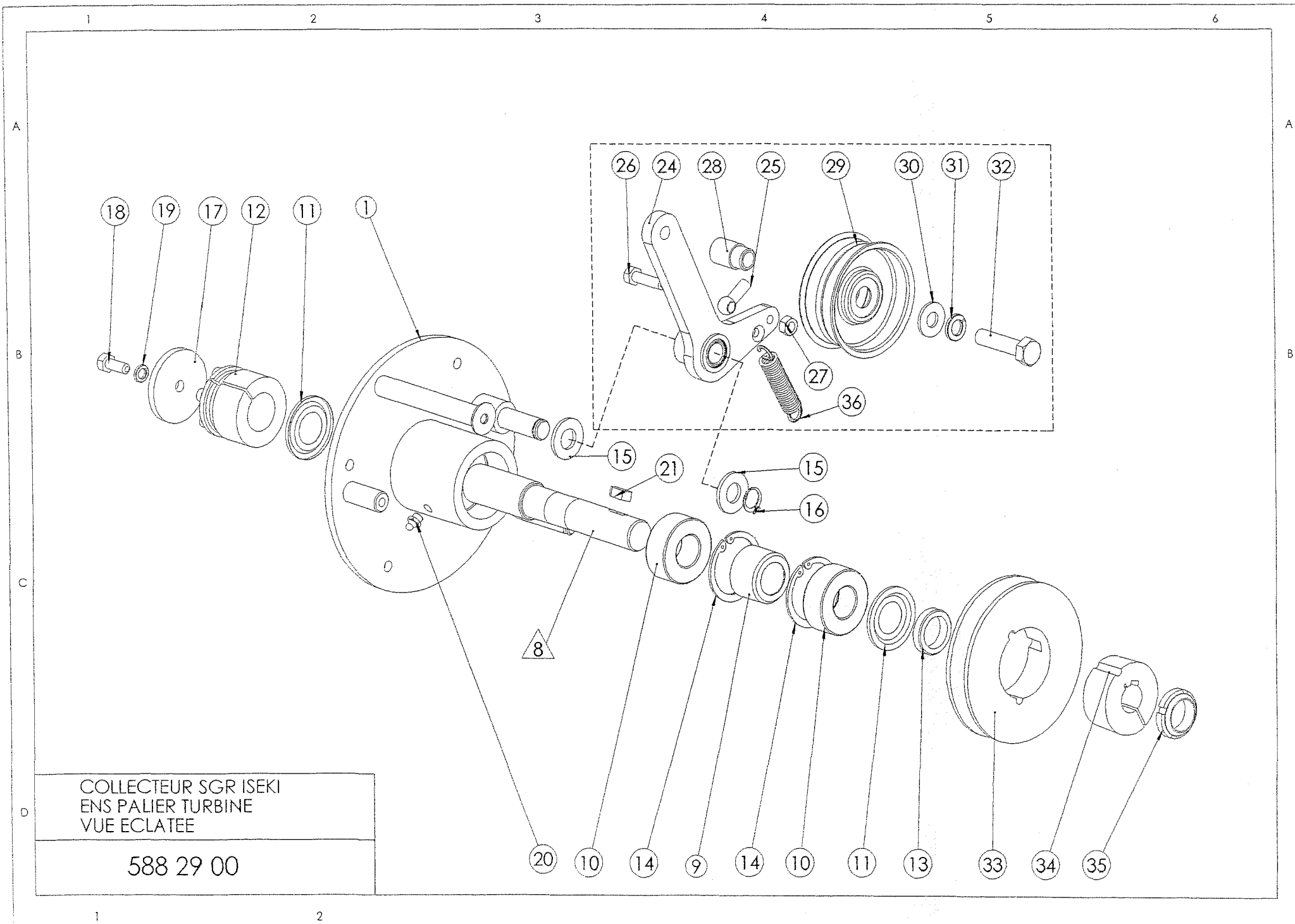
588 28 02

VUE ECLATEE N° V588.28.02 - ENSEMBLE PALIER TRANSMISSION PRIMAIRE COLLECTEUR ISEKI SGR / TRANSMISSIONS'BEARING

REPERE	REFERENCE	QUANTITE	DESIGNATION	DESCRIPTION	Monté à partir du N° de série
1	C211.52 I ↓	4	Circlips	Circlips	
2	C141.6205 ZE C3 ↓	3	Roulement	Bearing	
3	S588.4117 ↓	1	Entretoise roulement	Bearings' cross piece	
4	S588.4285 ↓	1	Ressort	Spring	GHW:941 ; GLW:151 ; GDHW:031
5	C168.1070Z ↓	1	Vis à œil	Screw	
6	S588.3050 ↓	1	Double palier transmission	Double transmissions 'fan	GHW:983 ; GLW:179 ; GDHW:041
7	C211.16E ↓	1	Circlips	Circlips	
8	C128.RCC2540 ↓	1	Moyeu amovible	Taper bush	
9	C121.2A106MCC ↓	1	Poulie	Hubs' pulley	
10	C157.4098 ↓	2	Courroies	Belt	Remplace C157.4093 à partir du N° 00.23206.295
11	C171.10Z ↓	2	Ecrou	Nut	
13	C141.3205 2RS ↓	1	Roulement	Bearing	
14	C177.25MGN ↓	1	Rondelle frein	Lock washer	
15	C147.6205OD ↓	1	Joint tole	Metal gasket	
16	S595.4139 ↓	1	Ecrou H	Nut	
17	C133.4060 ↓	2	Raccord M/M	Grease nipple	
18	S588.4050 ↓	1	Tendeur primaire	Stretcher	
19	S588.4078 ↓	1	Entretoise galet	Rollers' cross piece	
20	C215.4013	1	Galet tendeur	Stretchers'roller	
21	C181.M12Z ↓	1	Rondelle plate	Falt washer	
22	C183.12Z ↓	1	Rondelle frein	Lock washer	
23	C161.1250Z ↓	1	Vis H	Screw	
24	C138.4010 ↓	1	Raccord M/F/F	Male/Female/Female	
25	S588.4138 ↓	1	Ecrou allonge	Nut	
26	C214.08 1/8G ↓	1	Graisneur 1/8G	Grease nipple	
28	S588.4243 ↓	1	Poulie	Pulley	n°481
29	S588.4244 ↓	1	Axe transmisssion	Transmissions'pin	n°481
30	S588.4273 ↓	1	Clavette	Key	n°481

VUE ECLATEE N° V588.28.02 - ENSEMBLE PALIER TRANSMISSION PRIMAIRE COLLECTEUR ISEKI SGR / TRANSMISSIONS'BEARING

REPERE	REFERENCE	QUANTITE	DESIGNATION	DESCRIPTION	Monté à partir du N° de série
32	S588.4248 √	1	Cardan	PTO drive shaft	n°481
33	C183.8Z √	4	Rondelle frein	Lock washer	n°481
34	C161.820Z √	4	Vis H	Screw	n°481
35	S588.4269 √	1	Galet tension	Tension roller	n°481
36	C141.6204	2	Roulement	Bearing	n°481
37	C211.47I √	1	Circlips	Circlips	n°481
38	S588.4270 √	1	Rondelle	Washer	n°481
39	C211.20E √	1	Circlips	Circlips	n°481
40	S588.4274 √	1	Axe transmisssion	Transmissions'pin	n°481
41	S150.4082	3	Rondelle	Washer	n°481
42	C273.004 TR/A	1	Tube souple	Tube	
43	C273.004 TR/B	1	Tube souple	Tube	
44	S588.4287 √	3	Entretoise	Cross piece	GHW:983 ; GLW:179 ; GDHW:041
45	S588.4286 √	1	Entretoise	Cross piece	GHW:983 ; GLW:179 ; GDHW:041



COLLECTEUR SGR ISEKI
 ENS PALIER TURBINE
 VUE ECLATEE

588 29 00

VUE ECLATEE N° V588.29.00 - ENSEMBLE PALIER TURBINE DU COLLECTEUR ISEKI SGR / FANS BEARING

REPERE	REFERENCE	QUANTITE	DESIGNATION	DESCRIPTION	Monté à partir du N° de série
1	S588.4083 ↓	1	Palier de turbine	Fans' Bearing	
8	S588.4266 ↓	1	Axe de turbine	Fans' shaft	n°481
9	S588.4132 ↓	1	Entretoise roulement	Bearings'cross piece	
10	C141.3205 ↓	2	Roulement	Bearing	
11	C147.62050D ↓	2	Joint tôle	Metal gasket	
12	C128.400030 ↓	1	Moyeu de serrage	Locking assembly	
13	S595.4024 ↓	1	Entretoise poulie	Pulleys' cross piece	
14	C211.52 I ↓	2	Circlips	Circlips	
15	C181.M16Z ↓	2	Rondelle plate	Flat washer	
16	C211.16 E ↓	1	Circlips	Circlips	
17	S585.4044	1	Rondelle embout d'arbre	Washer shafts'nozzle	
18	C161.820Z ↓	1	Vis H grower	Screw H	
19	C183.8Z ↓	1	Rondelle frein	Lock washer	
20	C214.08 ↓	1	Graisneur	Grease nipple	
21	C201.8720 ↓	1	Clavette	Key	
24	S588.4075 ↓	1	Tendeur embrayage	Clutch tensioner	
26	C161.830Z ↓	1	Vis H	Screw H	
27	C171.8Z ↓	1	Ecrou	Nut	
28	S588.4078 ↓	1	Entretoise galet	Rollers ' cross piece	
29	C125.4013 ↓	1	Galet tendeur	Roller	
30	C181.M12Z ↓	1	Rondelle plate	Flat washer	
31	C183.12Z ↓	1	Rondelle frein grower	Lock washer	
32	C161.1250Z ↓	1	Vis H	Screw H	
33	C122.1B118M ↓	1	Poulie moyeu amovile	Pulley	
34	C126.161025 ↓	1	Moyeu amovile	Hub	
35	C177.25GUK ↓	1	Ecrou à frein nylon	Lock nut	
36	S520.4010 ↓	1	Ressort	Spring	