

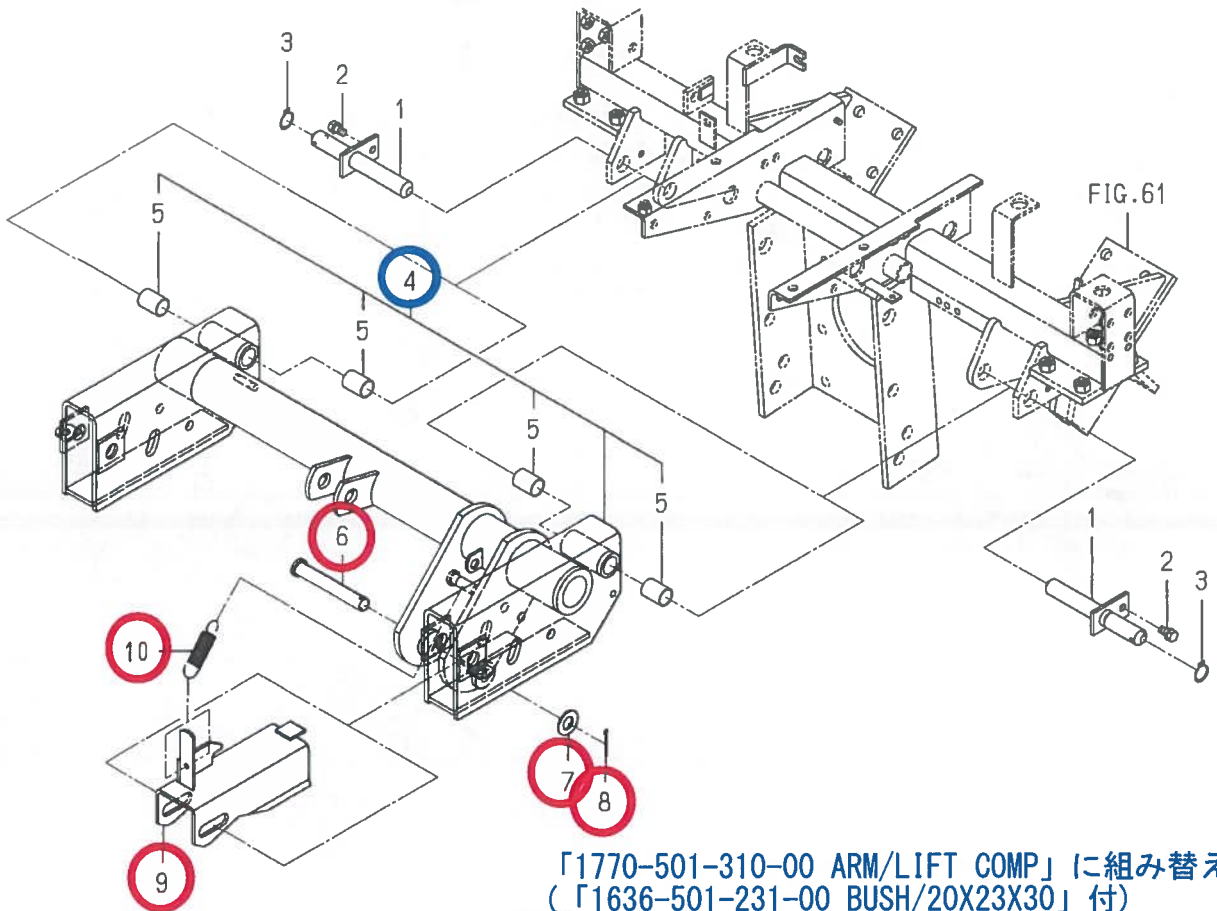
From Watanabe

DOUBLE LIFT CYLINDER SET for SF310/370

2015.09.11

PART CODE	品名	PART NAME	QTY
1770-501-310-00	ア-ム(リフト) COMP	ARM/LIFT COMP	1
1636-501-231-00	ブッシュ(20X23X30)	BUSH/20X23X30	4
1770-501-001-00	ピン(16X107)	PIN/16X107	1
V411-260-016-00	ミカキザカネ	WASHER	1
V500-163-003-00	ワリピン	PIN/COTTER	1
1636-501-240-20	ア-ム(ストツハ) COMP	ARM/STOPPER COMP	1
3650-220-005-00	フ-トペダルスプリング	SPRING	1
K182-044-000-00	シリンダ ASSY	CYLINDER ASSY	1
3768-185-022-10	アダプタ(90°ホ-ンブヨウ)	ADAPTER/90°	1
1770-503-220-00	ピン(16X60) COMP	PIN/16X60 COMP	1
V211-260-802-00	コカタボルト(S)	BOLT/S	1
8664-555-003-00	アダプタ(T/G1/4)	ADAPTER/T/G1/4	1
1705-408-340-00	ホ-ス(ハイ-ロ/450) ASSY	HOSE/HYDRO/450 ASSY	2

FIG.056 LINK(LIFT)SYSTEM

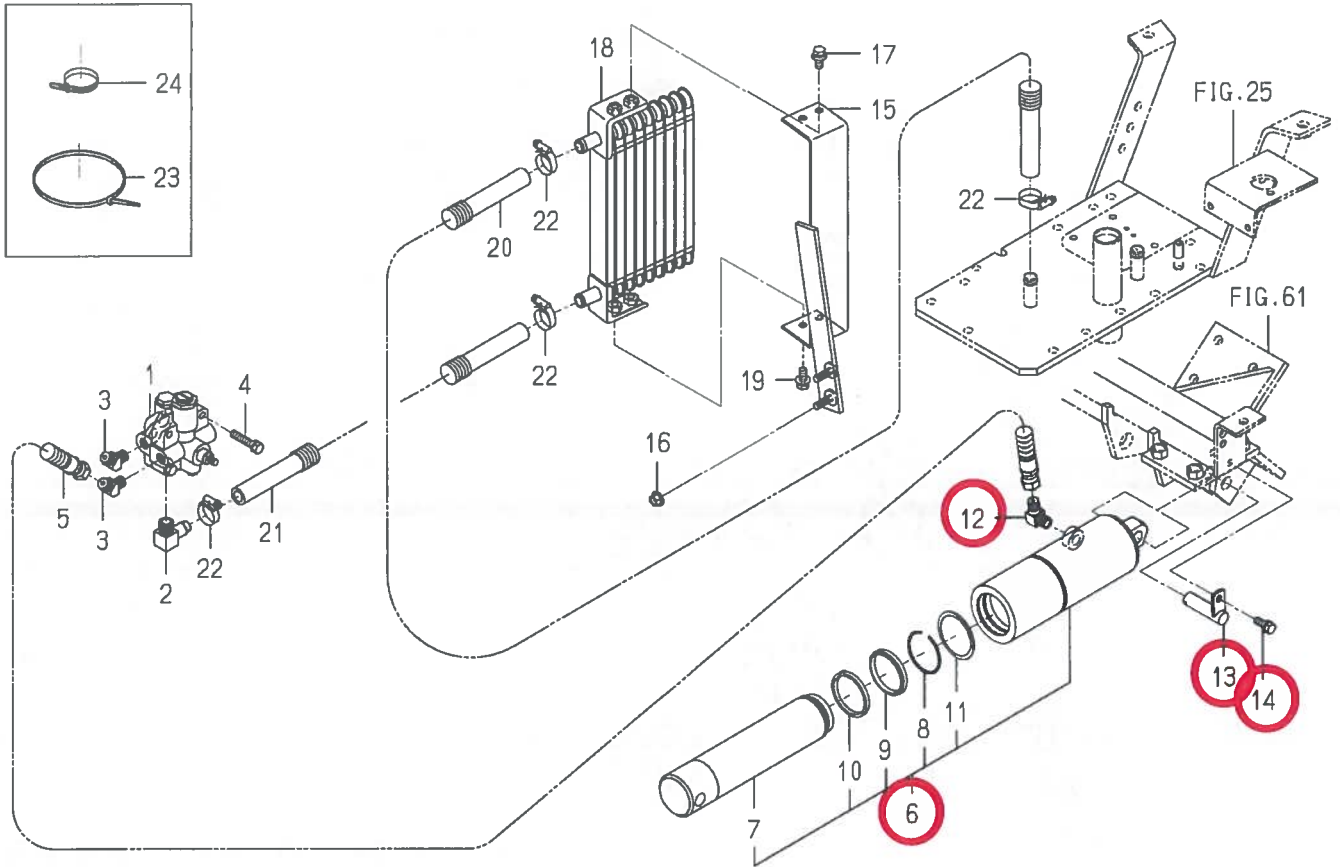


「1770-501-310-00 ARM/LIFT COMP」に組み替える。
 (「1636-501-231-00 BUSH/20X23X30」付)

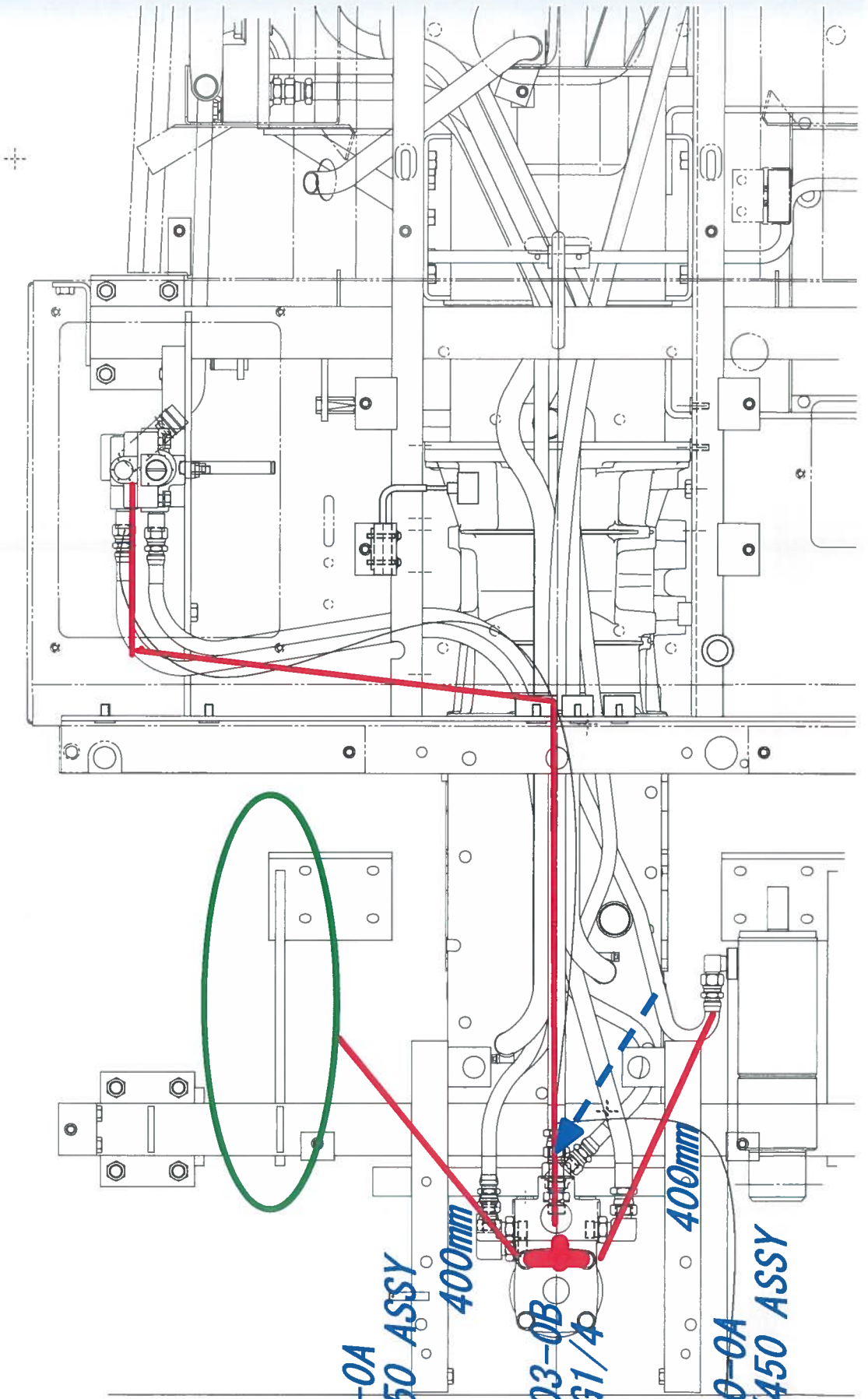
図番	部品コード	品名	仕様	型式		代替性	色番号	グループ	備考
				SF310F	SF370F				
1	1770-501-240-00	PIN/LIFT COMP	*	2	2				
2	V211-260-801-60	BOLT, SEMS (S) M8X16	*	2	2				
3	V704-140-020-00	RING, SNAP/20C	*	2	2				
4	1770-501-200-00	ARM/LIFT ASSY	*	1	1				
5	1636-501-231-00	BUSH/20X23X30	*	4	4				
6	1770-501-001-00	PIN/16X107	*	1	1				
7	V411-260-016-00	WASHER / M16	*	1	1				
8	V500-163-003-00	PIN, SPLIT/3X30	*	1	1				
9	1636-501-240-20	ARM/STOPPER COMP	*	1	1				
10	3650-220-005-00	SPRING, FOOT PEDAL	*	1	1				

追加シリンダ用に赤枠内部品を各1個ずつ追加する。

FIG.057 VALVE(CONTROL)SYSTEM



図番	部品コード	品名	仕様	型式		代替性	色番号	グループ	備考
				SF3 10F	SF3 70F				
1	K216-012-000-00	ROTARY VALVE	*	1	1			085	
2	3626-370-005-00	ADAPTER 90° /3/8	*	1	1				
3	3631-350-201-10	ADAPTER/45°	*	2	2				
4	V211-260-804-00	BOLT, SEMS	*	2	2				
5	3650-837-240-00	HOSE/HYDRAULIC/1100	*	1	1				
6	K182-044-000-00	CYLINDER ASSY	*	1	1				
7	K182-044-001-00	PISTON	*	1	1				
8	K182-029-002-00	PISTON STOPPER	*	1	1				
9	V793-155-650-90	SEAL/DUST	*	1	1				
10	V724-126-905-50	PACKING/ROD	*	1	1				
11	V730-106-505-50	RING/BACKUP	*	1	1				
12	3768-185-022-10	ADAPTER (90° /PUMP)	*	1	1				
13	1636-503-276-00	RIN/16X60 COMP	*	1	1				
14	V211-260-802-00	BOLT/S	*	1	1				
15	1770-503-210-10	BRACKET COMP	*	1	1				
16	V363-260-008-00	NUT/WASHER	*	2	2				
17	V211-260-802-00	BOLT/S	*	4	4				1770-503-220-00
18	1636-503-210-00	COOLER/OIL COMP	*	1	1				
19	V211-260-801-60	BOLT, SEMS (S) M8X16	*	4	4				
20	1770-503-001-10	HOSE/750	*	1	1				
21	1770-503-002-10	HOSE/1600	*	1	1				
22	J061-116-025-00	CLAMP/WORM/16-25	*	4	4				
23	3746-185-014-00	BAND, HOSE	*	5	5				
24	1376-402-003-00	BAND, WIRE/140	*	3	3				



1705-408-340-0A
HOSE/HYDRO/450 ASSY

400mm

8664-555-003-0B
ADAPTER/T/G1/4

400mm

1705-408-340-0A
HOSE/HYDRO/450 ASSY